

1	2	3	4	5	6	7	8	9
---	---	---	---	---	---	---	---	---

**Подгруппа 3105. Держатель запасного колеса
Subgroup 3105. Spare Wheel Holder**

93	1	3151-3105010	45 4316 1414	1	1	1	Держатель запасного колеса в сборе	Spare wheel holder in assy
	2	252007-П29	45 9811 1208	1	1	1	Шайба 12	Washer 12
	3	250977-П29	45 9553 1510	1	1	1	Гайка М12х1,25	Nut M12x1.25
	4	258040-П29	45 9871 1051	1	1	1	Шплинт 3,2х25	Cotter 3.2x25
	5	469-3105085	45 4316 2643	2	2	2	Буфер держателя запасного колеса левый	Spare wheel holder l.h. buffer
	6	252770-П	45 9732 0177	2	2	2	Заклепка 8х24	Rivet 8x24
	7	3151-3105062	45 4321 1413	1	1	1	Кронштейн буфера держателя запасного колеса	Spare wheel holder buffer bracket
	8	250690-П29	45 9553 1362	1	1	1	Гайка М14х1,5	Nut M14x1.5
	9	201510-П8	45 9346 9570	2	2	2	Болт М10х65	Bolt M10x65
	10	469-3105086	45 4316 0577	1	1	1	Буфер кронштейна правый	Bracket r.h. buffer
	11	252006-П29	45 9812 1207	2	2	2	Шайба 10	Washer 10
	12	252136-П2	45 9816 6067	2	2	2	Шайба 10 пружинная	Spring washer 10
	13	250512-П29	45 9553 1057	2	2	2	Гайка М10	Nut M10
	14	469-3105092-10	45 4316 2918	1	1	1	Запор откидного кронштейна запасного колеса	Spare wheel tipping bracket lock
	15	3151-3105058-10	45 4321 1808	1	1	1	Шайба прижимная крепления запасного колеса	Spare wheel clamping washer
	16	356251-П4	45 9964 6042	1	1	1	Шайба 14	Washer 14
	17	2105-2803142	45 4224 0019	1	1	1	Болт М14х1,5х70	Bolt M14x1.5x70
	18	469Ю-1103085	45 4316 0100	1	1	1	Кольцо оси откидного кронштейна	Tipping bracket axle ring
	19	3151-3105078	45 4321 1410	1	1	1	Петля нижняя	Lower hinge
	20	3151-3105076	45 4321 1409	1	1	1	Петля верхняя	Upper hinge
	21	3151-3105077	45 4331 1411	1	1	1	Петля откидного кронштейна на кузове	Tipping bracket hinge on body
	22	3151-3105074	45 4321 1472	1	1	1	Ось откидного кронштейна	Tipping bracket axle
	23	3151-3105060	45 4321 1419	1	1	1	Петля держателя	Holder hinge

**Подгруппа 3106. Покрышки и камеры
Subgroup 3106. Tyres and Tubes**

93	24	469-3106020	45 4316 4708	5	5	-	Камера 8.40-15	Tube 8.40-15
	25	3160-3106020-01*	45 3149 3849	5	5	5	Камера УК-16-02	Tube УК-16-02
	26	469-3106015-01	45 4316 4703	5	5	-	Покрышка 215/90-15С (модель Я-245-1)	Tyre 215/90-15C (model Я-245-1)
	27	469-3106015-11* ¹	45 4316 4665	5	5	5	Покрышка 215/90R15С (модель ЯИ-357)	Tyre 215/90R15C (model ЯИ-357)
	28	3160-3106015-01*	45 3149 2857	5	5	5	Покрышка 225/75R16 (модель Я-435А)	Tyre 225/75R16 (model Я-435A)
	29	469-3106010-01	45 4316 4702	5	5	-	Шина 215/90-15С (модель Я-245-1) в сборе	Tyre 215/90-15C (model Я-245-1) in assy
	30	469-3106010-11	45 4316 4663	5	5	5	Шина 215/90R15С (модель ЯИ-357А) в сборе	Tyre 215/90R15C (model ЯИ-357A) in assy
	31	3160-3106010-01 ⁺	45 3149 2855	5	5	5	Шина 225/75R16 (модель Я-435А) в сборе	Tyre 225/75R16 (model Я-435A) in assy

* - В составе шины 3160-3106010-01
Is part of the tyre 3160-3106010-01

*¹ - В составе шины 469-3106010-11
Is part of the tyre 469-3106010-11

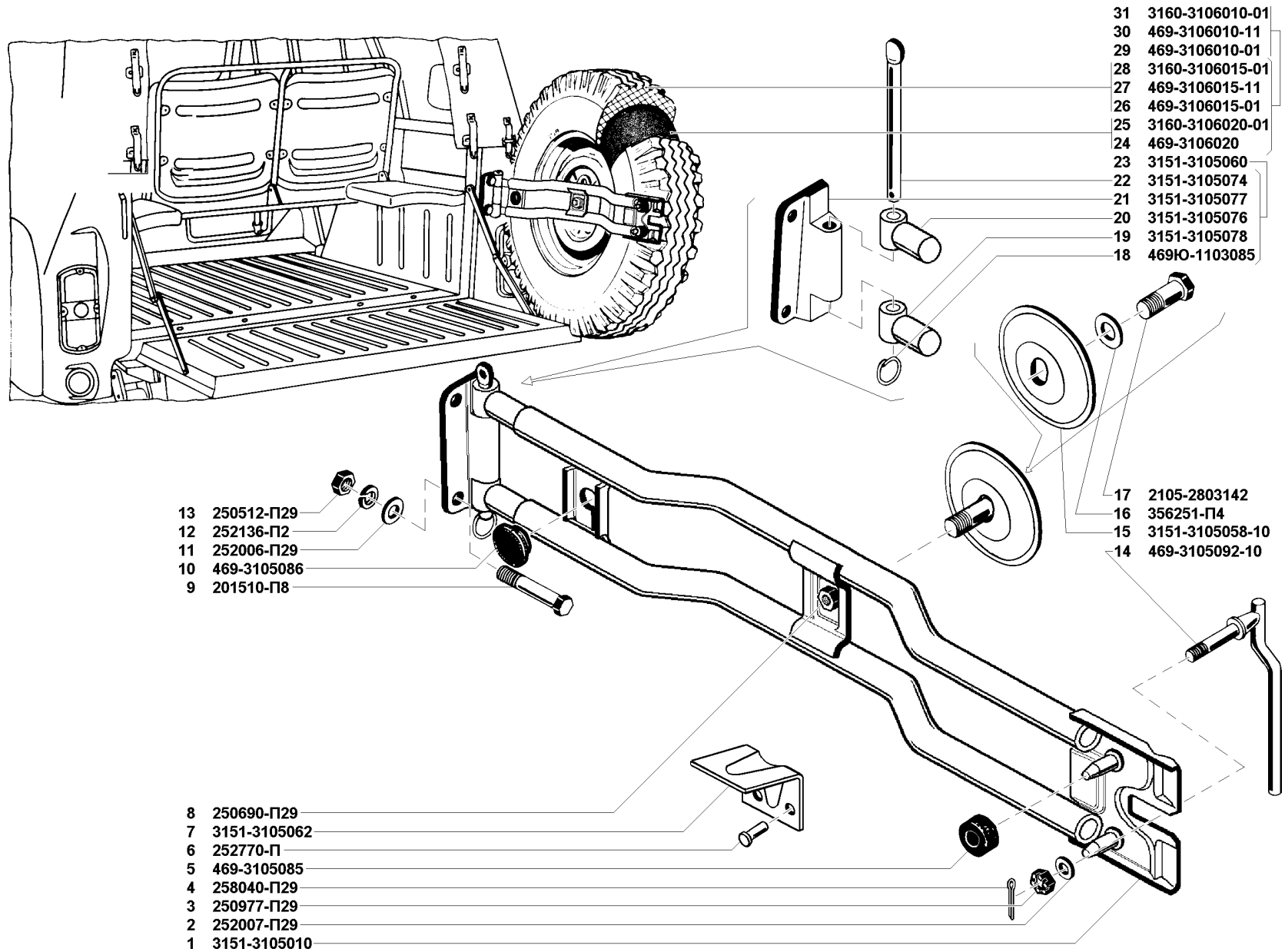


Рис. 93. Держатель запасного колеса (3105), покрышки и камеры (3106)
 Fig. 93. Spare wheel holder (3105), tyres and tubes (3106)

1	2	3	4	5	6	7	8	9
---	---	---	---	---	---	---	---	---

**ГРУППА 34. УПРАВЛЕНИЕ РУЛЕВОЕ
GROUP 34. STEERING ARRANGEMENT**

**Подгруппа 3400. Управление рулевое в сборе
Subgroup 3400. Steering Arrangement in Assy**

94,95	1	3151-3400013	45 4321 0888	1	-	-	Управление рулевое без рулевого колеса и сошки в сборе	Steering arrangement without steering wheel and arm in assy
	2	469-3400014-11	45 4316 2346	1	-	-	Управление рулевое без колонки, рулевого колеса и сошки в сборе	Steering arrangement without column, steering wheel and arm in assy
96	1	3151-3400011-01	45 4321 3221	-	1	-	Управление рулевое без рулевой колонки в сборе	Steering arrangement without column in assy
	5	3151-3400014	45 4321 2484	-	1	-	Механизм рулевого управления в сборе	Steering mechanism in assy
97	38	31601-3400011-10	45 3149 3235	-	1 ⁺	1	Управление рулевое без рулевого колеса и колонки в сборе	Steering mechanism without steering wheel and steering column in assy
	40	31601-3400500-10	45 3149 3156	-	1 ⁺	1	Механизм рулевой с гидроусилителем в сборе	Steering mechanism with hydraulic steering booster in assy

**Подгруппа 3401. Управление рулевое
Subgroup 3401. Steering Arrangement**

94	3	M-3559	45 4311 0012	1	-	-	Держатель сальника горловины картера	Case neck gland holder
	4	M-3562	45 4311 0353	1	-	-	Набивка сальника горловины картера	Case neck gland stuff
	5	M-3549	45 4311 0011	1	-	-	Сальник горловины картера рулевого управления в сборе	Steering mechanism case neck gland in assy
	6	69-3401015-10	45 4315 0824	1	-	-	Картер рулевого управления	Steering mechanism case
	7	3151-3401076	45 4321 0770	1	-	-	Втулка вала сошки рулевого управления	Steering arm shaft bush
	8	69-3401010-10	45 4315 0823	1	-	-	Картер рулевого управления со втулкой в сборе	Steering mechanism case with bush in assy
	9	20-3401023-Б	45 4311 0201	1	-	-	Сальник вала сошки в сборе	Arm shaft gland in assy
	10	201455-П29	45 9346 1521	8	-	-	Болт М8х18	Bolt M8x18
	11	469-3401061	45 4316 2350	1	-	-	Крышка картера рулевого управления нижняя	Steering mechanism case lower cover
94,95	12	252155-П2	45 9816 6006	10	-	-	Шайба 8 пружинная	Spring washer 8
94	13	M-3556	45 4311 0352	*	-	-	Прокладка тонкая	Thin gasket
	14	M-3555	45 4311 0351	*	-	-	Прокладка толстая	Thick gasket
	15	20-3401075	46 2413 5851	1	-	-	Подшипник роликовый конический нижний	Lower taper roller bearing
	16	469-3401035-10	45 4316 2347	1	-	-	Вал червяка и червяк рулевого управления	Steering mechanism worm shaft and worm
	17	20-3401071	46 2412 5963	1	-	-	Подшипник роликовый конический верхний	Upper taper roller bearing
	18	469-3401069	45 4316 2768	1	-	-	Сальник вала червяка в сборе	Worm shaft gland in assy
	19	A-24457-A	45 6311 0380	1	-	-	Пробка КГ 1/2"	Plug КГ1/2"
	20	69-3401084	45 4315 0838	1	-	-	Прокладка боковой крышки картера рулевого управления	Steering mechanism case side cover gasket
	21	69-3401078	46 2292 6892	1	-	-	Подшипник вала сошки	Arm shaft bearing

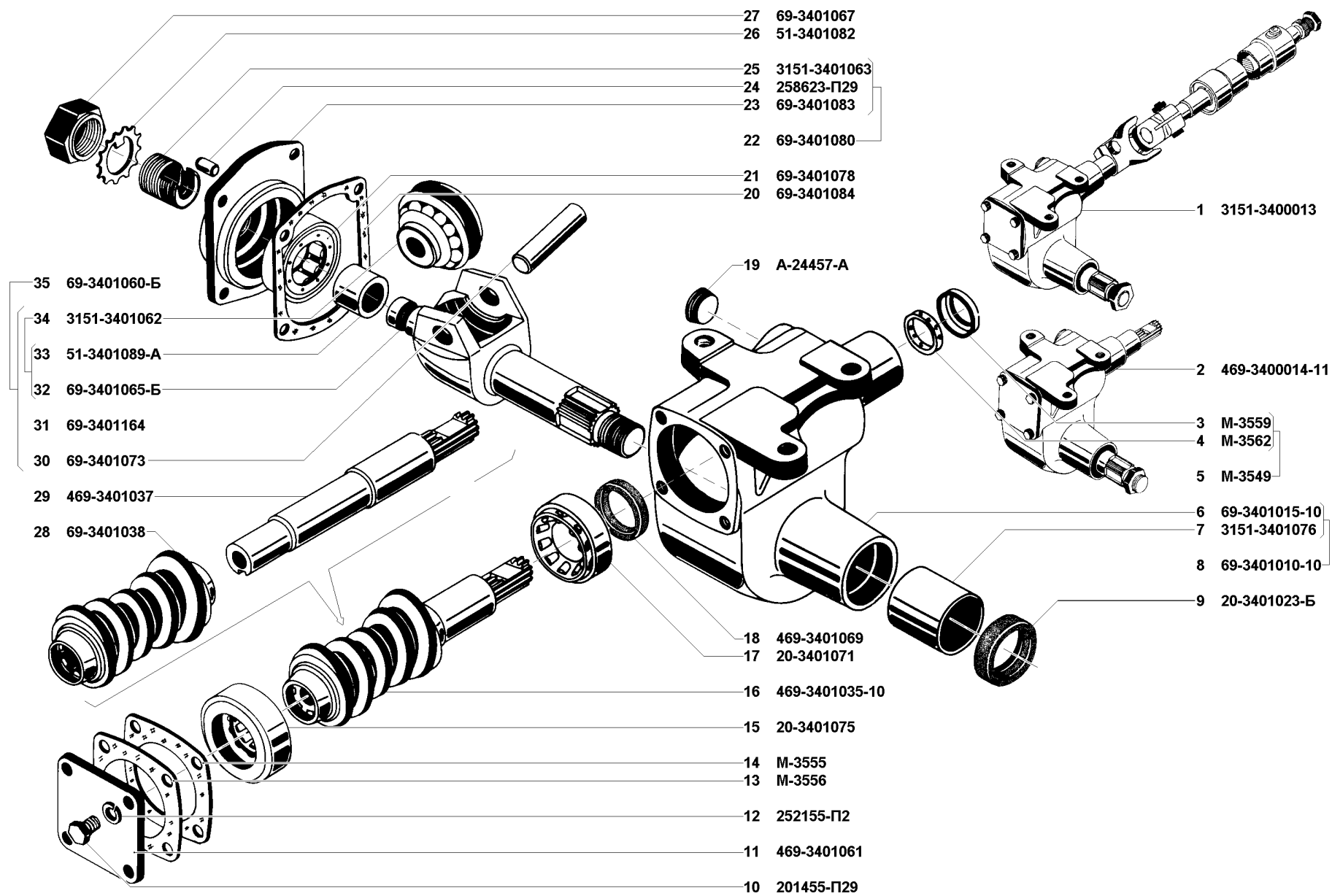


Рис. 94. Управление рулевое в сборе (3400)/1, управление рулевое (3401)/1
 Fig. 94. Steering arrangement in assy (3400)/1, steering arrangement (3401)/1

1	2	3	4	5	6	7	8	9	
94	22	69-3401080	45 4315 0836	1	-	-	Крышка боковая картера рулевого управления в сборе	Steering mechanism case side cover in assy	
	23	69-3401083	45 4315 0837	1	-	-	Крышка боковая картера рулевого управления	Steering mechanism case side cover	
	24	258623-П29	45 9842 1369	1	-	-	Штифт 5x8	Set pin 5x8	
	25	3151-3401063	45 4321 1527	1	-	-	Винт регулировочный вала сошки рулевого управления	Steering mechanism arm shaft adjusting screw	
	26	51-3401082	45 3114 2005	1	-	-	Шайба стопорная регулировочного винта вала сошки	Arm shaft adjusting screw lock washer	
	27	69-3401067	45 4315 0833	1	-	-	Гайка регулировочного винта вала сошки	Arm shaft adjusting screw nut	
	28	69-3401038	45 4315 0828	1	-	-	Червяк рулевого управления	Steering arm worm	
	29	469-3401037	45 4316 2348	1	-	-	Вал червяка рулевого управления	Steering arm worm shaft	
	30	69-3401073	45 4315 0834	1	-	-	Ось ролика вала сошки	Arm shaft roller axle	
	31	69-3401164	45 4315 0844	1	-	-	Вал сошки рулевого управления с кольцом в сборе	Steering arm shaft with ring in assy	
	32	69-3401065-Б	45 4315 0832	1	-	-	Вал сошки рулевого управления	Steering arm shaft	
	33	51-3401089-А	45 3114 2008	1	-	-	Кольцо подшипника вала сошки	Arm shaft bearing ring	
	34	3151-3401062	45 4321 0249	1	-	-	Ролик вала сошки с подшипником в сборе	Arm shaft roller with bearing in assy	
	35	69-3401060-Б	45 4315 0831	1	-	-	Вал сошки с роликом в сборе	Arm shaft with roller in assy	
	95	36	3151-3401098	45 4321 0409	1	-	-	Труба колонки с валом рулевого управления	Steering column tube with steering shaft
		37	469-3401150	45 4316 2358	1	-	-	Шарнир карданный вала рулевого управления в сборе	Steering shaft universal-joint in assy
		38	469-3401152	45 4316 2359	2	-	-	Вилка шлицованная карданного шарнира	Universal-joint splined yoke
		39	469-3401154	43 4316 2360	1	-	-	Крестовина карданного шарнира	Universal-joint centre cross
		40	469-3401156	45 4316 2361	4	-	-	Сальник подшипника карданного шарнира	Universal-joint bearing gland
		41	3151-3401160	45 4321 0250	4	-	-	Подшипник игольчатый	Needle bearing
		42	201482-П29	45 9346 1546	2	-	-	Болт М8х1х35	Bolt M8x1x35
		43	250511-П29	45 9553 1056	2	-	-	Гайка М8х1	Nut M8x1
		44	469-3401158	45 4316 2362	1	-	-	Втулка дистанционная вилки вала червяка рулевого управления	Steering mechanism worm shaft fork spacer bush
		45	252162-П2	45 9816 6013	1	-	-	Шайба 22 пружинная	Spring washer 22
		46	352217-П29	45 4321 1688	1	-	-	Гайка М22х1,5	Nut M22x1.5
		47	3151-3401100	45 4321 0408	1	-	-	Труба колонки рулевого управления с подшипниками в сборе	Steering column tube with bearings in assy
		48	469-3401090	45 4316 0589	1	-	-	Сошка вала рулевого управления	Steering shaft arm
		49	12-3401120	45 1558 6123	2	-	-	Подшипник вала рулевого управления в сборе	Steering shaft bearing in assy
		50	469-3401128	45 4316 3595	2	-	-	Кольцо разжимное	Expansion ring
		51	12-3401130	45 4511 0823	2	-	-	Пружина разжимного кольца	Expansion ring spring
		52	469-3401125	45 4316 2356	2	-	-	Кольцо защитное	Protection ring
		53	469-1702148	45 4316 0223	2	-	-	Кольцо стопорное	Circlip
		54	3151-3401113	45 4321 0374	1	-	-	Втулка изоляционная	Insulation bush
		55	3151-3401114	45 4321 0375	1	-	-	Кольцо контактное	Contact ring